

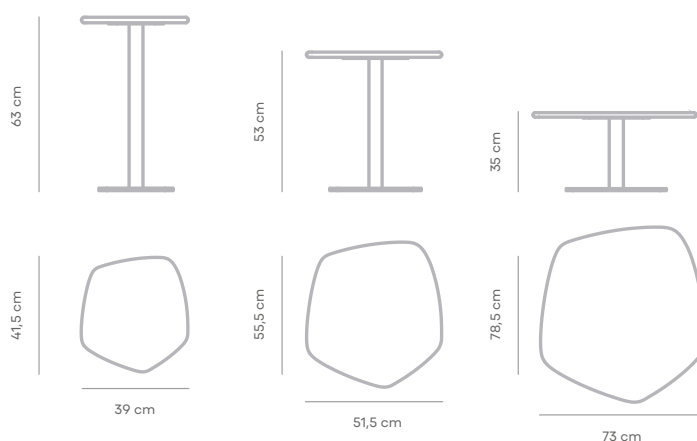
Sobre o produto

Mesas laterais de apoio com três alturas diferentes. Estrutura em tubos e chapa de alumínio. Tampo em placas produzidas a partir da reciclagem de plástico pós-uso. Consulte acabamentos disponíveis.



*Imagens meramente ilustrativas.

Dimensões



Materiais e acabamentos

Estrutura



Alumínio Vibrado

Estrutura em tubos e chapa de alumínio com lixamento manual uniforme da superfície do metal. Para mais acabamentos consulte a equipe comercial

Tampo



Brunir (PP)

1 kg de material = 250 sacolinhas de mercado
500 unidades de sacolinha plástica pesam aprox. 2 kg



Constelações (PEAD)

1 kg de material = 500 tampinhas
Cada tampinha pesa aprox. 2g



Gris (PP)

1 kg de material = 12,5 potes de plástico
1 recipiente transparente com capacidade de 1L pesa aprox. 80g



Marfim (PP)

1 kg de material = 1/2 cadeira de plástico
Cada cadeira plástica pesa aprox. 2kg



Baroque (PP)

1 kg de material = 125 tampas
Cada tampa de frasco cosmético pesa aprox. 8g

Conservação e limpeza

- Limpar com pano macio embebido em água e detergente neutro líquido e, em seguida, secar com uma flanela;
- Não utilizar objetos pontiagudos ou materiais abrasivos, como saponáceo, esponja de aço e esponjas abrasivas;
- Evitar sobrecarga, distribuir o peso uniformemente;
- Reapertar os parafusos quando houver necessidade;
- As placas de plástico reciclado (PP e PEAD) podem apresentar variações de tonalidade e padronização da estampa.

Garantia

O mobiliário possui 1 ano de garantia contra defeitos de fabricação.

