

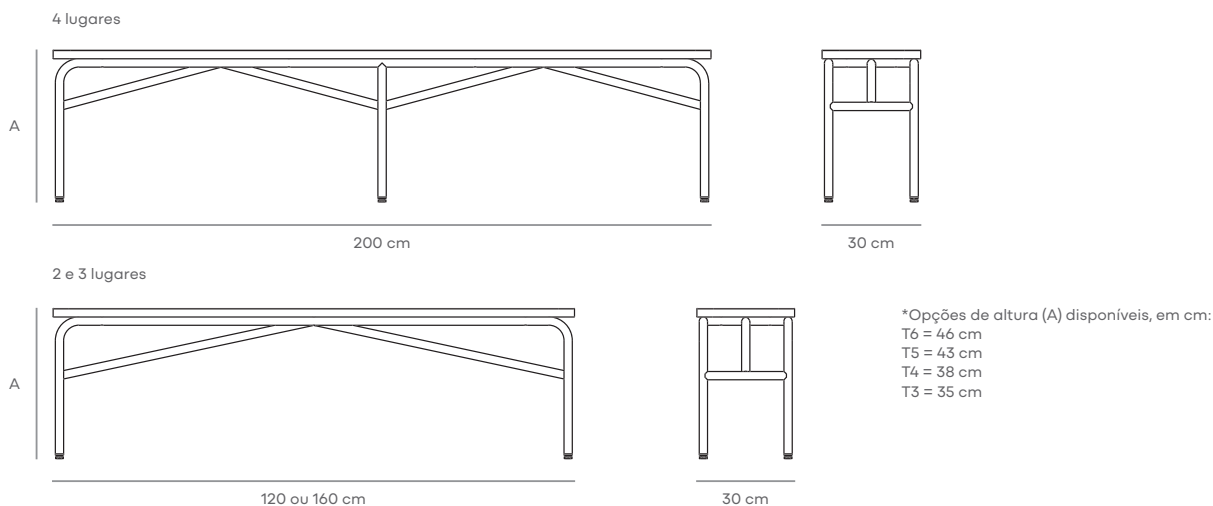
## Sobre o produto

Os bancos coletivos, atendem a inúmeros ambientes e necessidades. Com estilo industrial tem estrutura reforçada com travamentos diagonais abaixo do assento. Tem diferentes opções de tamanho e altura para uso de diversas idades. Executada em tubo de aço carbono com assento em chapa de compensado estofado em tecido 100% poliéster ou revestidas em laminado melamínico.



\*Imagens meramente ilustrativas.

## Dimensões



## Materiais e acabamentos



### Aço carbono

Estrutura em aço carbono com acabamento em pintura eletrostática de alta resistência e durabilidade.



### Compensado multilaminado

Tampo em compensado laminado de madeira maciça.



### Estofado revestido

Os estofados são feitos com espuma de alta densidade e tecido 100% poliéster em diversas cores.



### Laminado melamínico

Tampo revestido em laminado melamínico de diversas opções de cores e texturas.

## Conservação e limpeza

- Limpar com pano macio embebido em água e detergente líquido e, em seguida, secar com uma flanela. Não utilizar produtos com cera, silicone e solventes.
- Não utilizar objetos pontiagudos ou materiais abrasivos, como saponáceo, esponja de aço e esponjas abrasivas;
- Não deixar os produtos e estofados expostos a raios solares, umidade, maresia e chuva, pois isso pode manchar a pintura, enferrujar a peça ou danificar as superfícies;
- Evitar sobrecarga, distribuir o peso uniformemente nas prateleiras e gavetas e não arrastar os móveis;
- Reapertar os parafusos quando houver necessidade.

## Garantia

O mobiliário possui 1 ano de garantia contra defeitos de fabricação. A avaliação das avarias notificadas podem ser feitas em um prazo de até 30 dias.

