

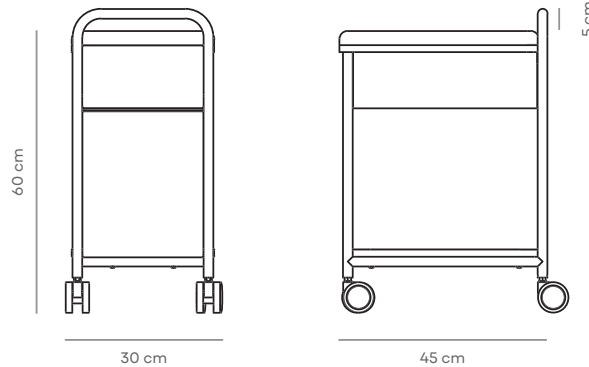
Sobre o produto

O Banco Volante Jataí possibilita uma conversa rápida ao lado da posição de trabalho. Seu tamanho pequeno permite uso em mesas menores sendo um ótimo local para guardar pertences em sua pequena gaveta ou bolsas na prateleira inferior. Feito em estruturas de aço carbono tubular com chapa de compensado revestidas com laminado melamínico.



*Imagens meramente ilustrativas.

Dimensões



Materiais e acabamentos



Aço carbono

Estrutura em aço carbono com acabamento em pintura eletrostática de alta resistência e durabilidade.



Compensado multilaminado

Assento em compensado laminado de madeira maciça.



Estofado revestido

Os estofados são feitos com espuma de alta densidade e tecido 100% poliéster em diversas cores.



Chapa de aço perfurada

Gaveta e lateral em chapa de aço perfurada.

Conservação e limpeza

- Limpar com pano macio embebido em água e detergente líquido e, em seguida, secar com uma flanela. Não utilizar produtos com cera, silicone e solventes.
- Não utilizar objetos pontiagudos ou materiais abrasivos, como saponáceo, esponja de aço e esponjas abrasivas;
- Não deixar os produtos e estofados expostos a raios solares, umidade, maresia e chuva, pois isso pode manchar a pintura, enferrujar a peça ou danificar as superfícies;
- Evitar sobrecarga, distribuir o peso uniformemente nas prateleiras e gavetas e não arrastar os móveis;
- Reapertar os parafusos quando houver necessidade.

Garantia

O mobiliário possui 1 ano de garantia contra defeitos de fabricação. A avaliação das avarias notificadas podem ser feitas em um prazo de até 30 dias.

